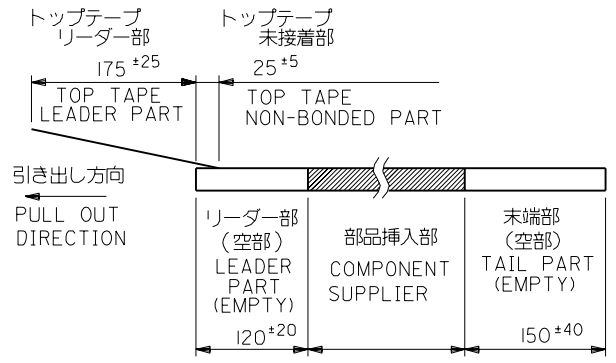


5. 材料 (MATERIAL)  
 キャリアテープ (CARRIER TAPE) : ポリプロピレン (POLYPROPYLENE)  
 トップテープ (TOP TAPE) : PET, PE, PEF  
 リール (REEL) : ポリスチレン (PS) <リサイクル材を含む>  
 POLYSTYREN (PS) <RECYCLE MATERIAL CONTAINED>

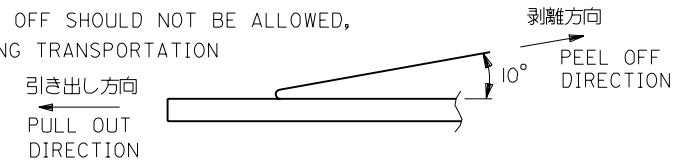
注記 NOTES

- 製品番号 52435-\*\*-27 の梱包状態はアクチュエータがロックした状態とする。  
 詳細寸法については図面 SD-52435-\*\*-27 を参照下さい。  
 IN THE PACKAGE, ACTUATOR OF PART NO.52435-\*\*-27 SHOULD BE LOCKED RE DETAILED DIMENSIONS, SEE SD-52435-\*\*-27
- 梱包数量 : 1000個/リール  
 NUMBER OF CONNECTORS: 1000PCS/REEL
- リードテープ長さ LEAD TAPE LENGTH

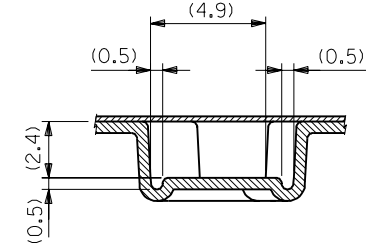
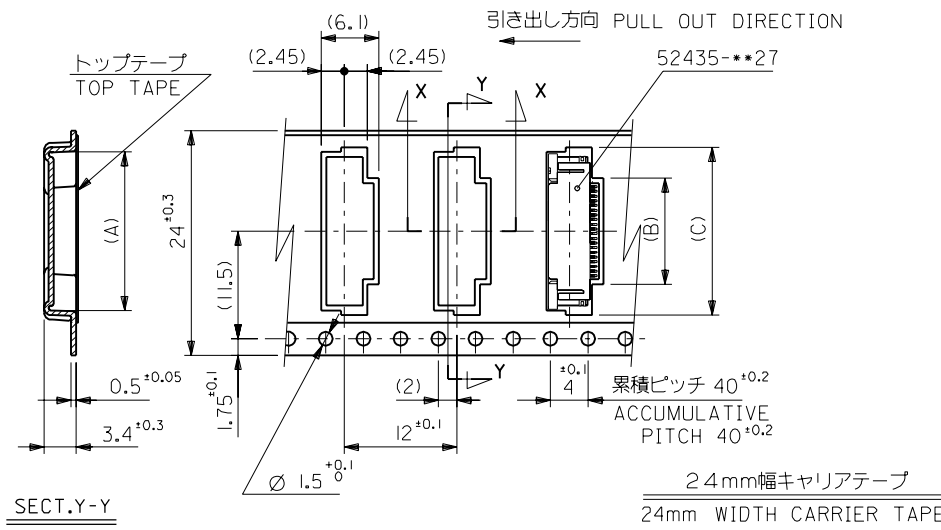


- トップテープの剥離強度 : (剥離方向は下図参照)  
 0.1N~0.7N (10.2gf~71.4gf) 尚、本規格値は、出荷時に適用。  
 (但し、輸送時に剥離が発生しない事。)

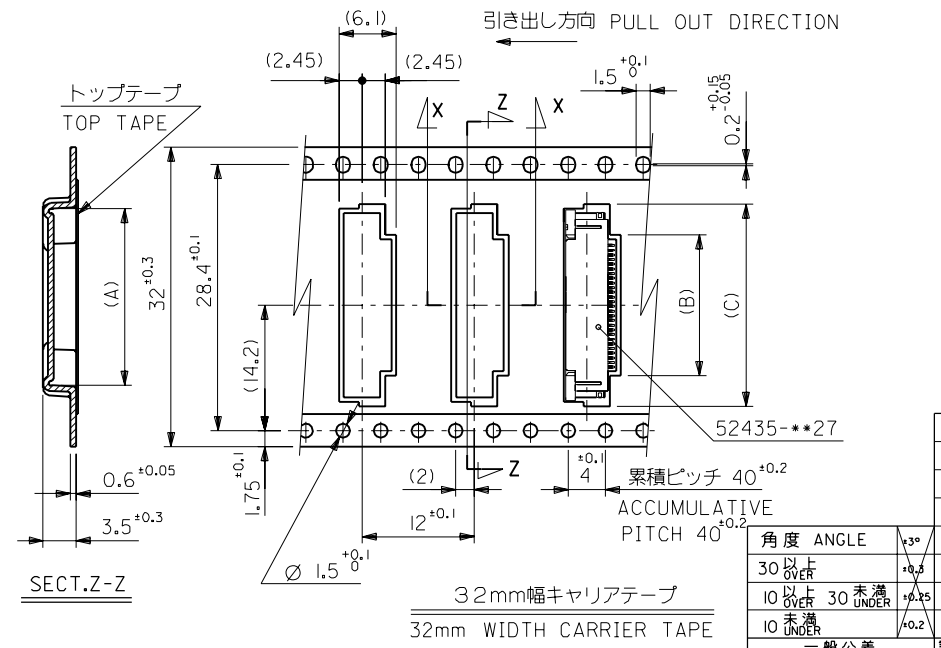
PEELING OFF FORCE OF TOP TAPE  
 0.1N~0.7N (10.2gf~71.4gf) (PEELING DIRECTION AS SHOWN IN FOLLOWING FIG.)  
 THIS REQUIREMENT SHOULD BE APPLIED AT SHIPMENT  
 PEEL OFF SHOULD NOT BE ALLOWED,  
 DURING TRANSPORTATION



<table border="1"> <tr> <td>角度 ANGLE</td> <td>±3°</td> </tr> <tr> <td>30以上 OVER</td> <td>+0.3</td> </tr> <tr> <td>10以上 30未滿 UNDER</td> <td>+0.25</td> </tr> <tr> <td>10未滿 UNDER</td> <td>+0.2</td> </tr> </table>		角度 ANGLE	±3°	30以上 OVER	+0.3	10以上 30未滿 UNDER	+0.25	10未滿 UNDER	+0.2	<table border="1"> <tr> <td>記号 LTR</td> <td>変更内容 REVISION RECORD</td> <td>DR. CHK.</td> <td>日付 DATE</td> </tr> <tr> <td></td> <td></td> <td></td> <td></td> </tr> </table>		記号 LTR	変更内容 REVISION RECORD	DR. CHK.	日付 DATE					材料 MATERIAL 注記参照 SEE NOTES 仕上げ FINISH --- 適用電線範囲 WIRE RANGE --- 被覆外径 INS. RANGE --- DRAWN BY '91/3/29 S.KAJINUMA '91/3/29 M.FURUSHIMA CHK'D BY '00/12/20 S.KUNISHI APP'D BY '00/12/20 M.FURUSHIMA 尺度 SCALE ---	材料 MATERIAL 注記参照 SEE NOTES 仕上げ FINISH --- 適用電線範囲 WIRE RANGE --- 被覆外径 INS. RANGE --- DRAWN BY '91/3/29 S.KAJINUMA '91/3/29 M.FURUSHIMA CHK'D BY '00/12/20 S.KUNISHI APP'D BY '00/12/20 M.FURUSHIMA 尺度 SCALE ---	MOLEX JAPAN CO.,LTD. 日本モレックス株式会社 REVISE ONLY ON CAD SYSTEM TITLE 名称 0.5 FPC Conn ZIF SMT R/A With Tape Embstp Pkg DWG. NO. (SHEET 1 OF 3) REV SD-52435-**-91 F
角度 ANGLE	±3°																					
30以上 OVER	+0.3																					
10以上 30未滿 UNDER	+0.25																					
10未滿 UNDER	+0.2																					
記号 LTR	変更内容 REVISION RECORD	DR. CHK.	日付 DATE																			



SECT.X-X



32	33.5	22.4	15.8	21.4	52435-2991	29
		21.9	15.3	20.9	-2891	28
		21.4	14.8	20.4	-2791	27
		20.9	14.3	19.9	-2691	26
		20.4	13.8	19.4	-2591	25
		19.9	13.3	18.9	-2491	24
		19.4	12.8	18.4	-2391	23
		18.9	12.3	17.9	-2291	22
		17.9	11.3	16.9	-2091	20
		17.4	10.8	16.4	-1991	19
24	25.5	16.9	10.3	15.9	-1891	18
		16.4	9.8	15.4	-1791	17
		15.9	9.3	14.9	-1691	16
		15.4	8.8	14.4	-1591	15
		14.9	8.3	13.9	-1491	14
		14.4	7.8	13.4	-1391	13
		13.9	7.3	12.9	-1291	12
		13.4	6.8	12.4	-1191	11
		12.9	6.3	11.9	-1091	10
		12.4	5.8	11.4	-0991	9
11.9	5.3	10.9	-0891	8		
11.4	4.8	10.4	-0791	7		
10.9	4.3	9.9	52435-0691	6		

F	変更	電	(JC2001-0458)	S.K.	00/12/15
E	変更	電	(J41005)	T.A.	94/12/13
D	変更	電	(J40900)	T.A.	94/11/11
C	変更	電	(J30060)	S.K.	93/1/25
B	変更	電	(J20834)	S.K.	92/9/14
A	変更	電	(J20554)	S.K.	92/7/16
O	新規作成	電	(J10236)	S.K.	91/3/29

材料 MATERIAL	SHEET 1 OF 3 参照
仕上り FINISH	—
適用電線範囲 WIRE RANGE	—
被覆外径 INS. RANGE	—
DRAWN BY 91/3/29	CHK'D BY 00/12/20
S.KAJINUMA	S.KUNISHI
APP'D BY 00/12/20	DR. DATE
M.FUKUSHIMA	尺 度
SCALE	—

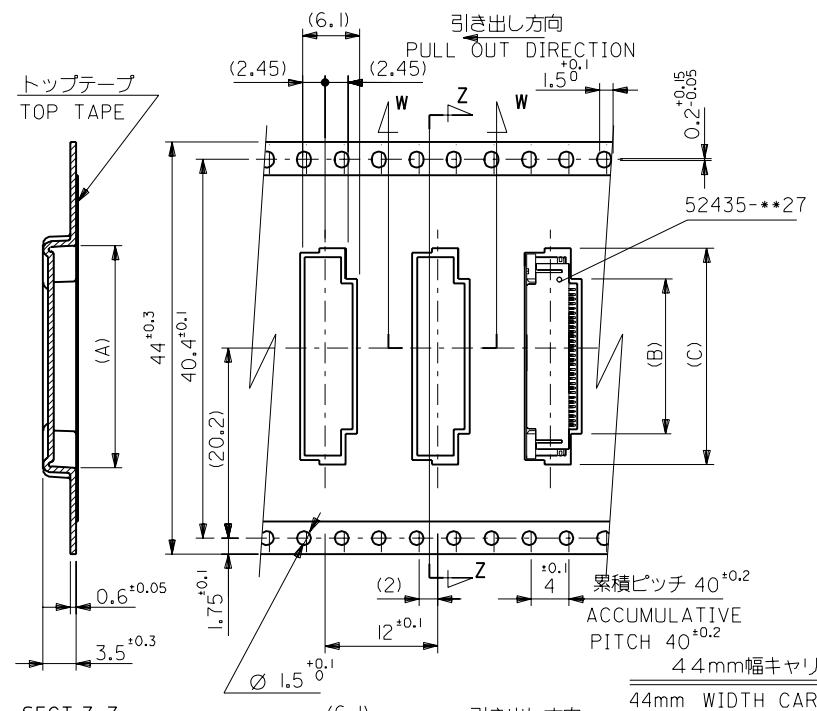
**molex** MOLEX-JAPAN CO.,LTD.  
日本モレックス株式会社

REVISE ONLY ON CAD SYSTEM

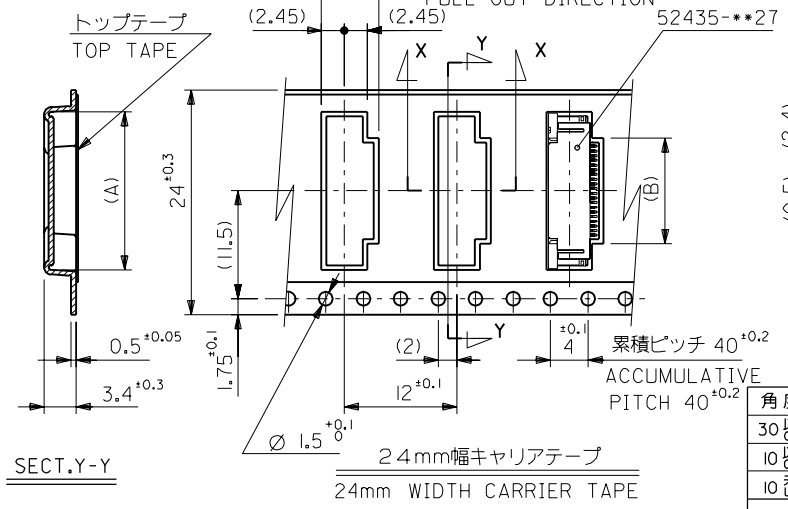
TITLE 名称  
0.5 FPC Conn ZIF  
SMT R/A  
With Tape Embstp Pkg

DWG. NO. (SHEET 2 OF 3) REV  
SD-52435-\*\*\*91 F

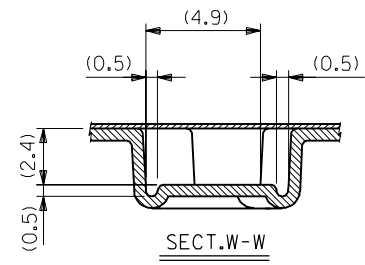
角度 ANGLE	±3°
30°以上 OVER	±0.5
10°以上 30°未満 UNDER	±0.25
10°未満 UNDER	±0.2



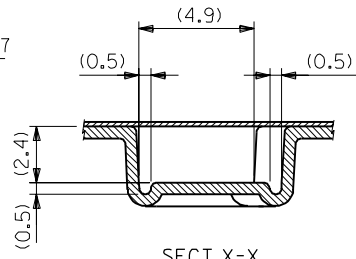
SECT.Z-Z



SECT.Y-Y



SECT.W-W



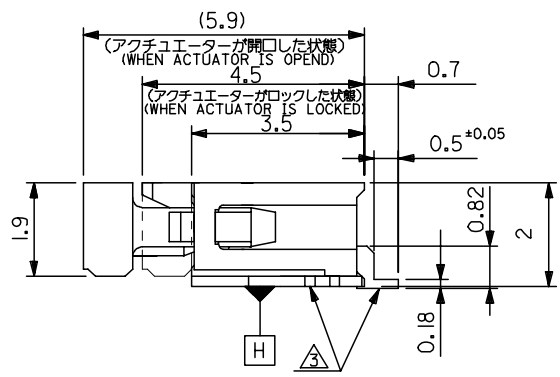
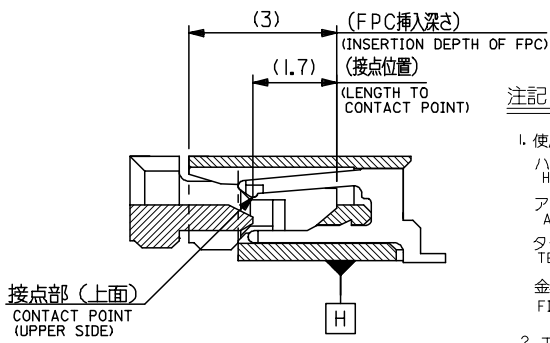
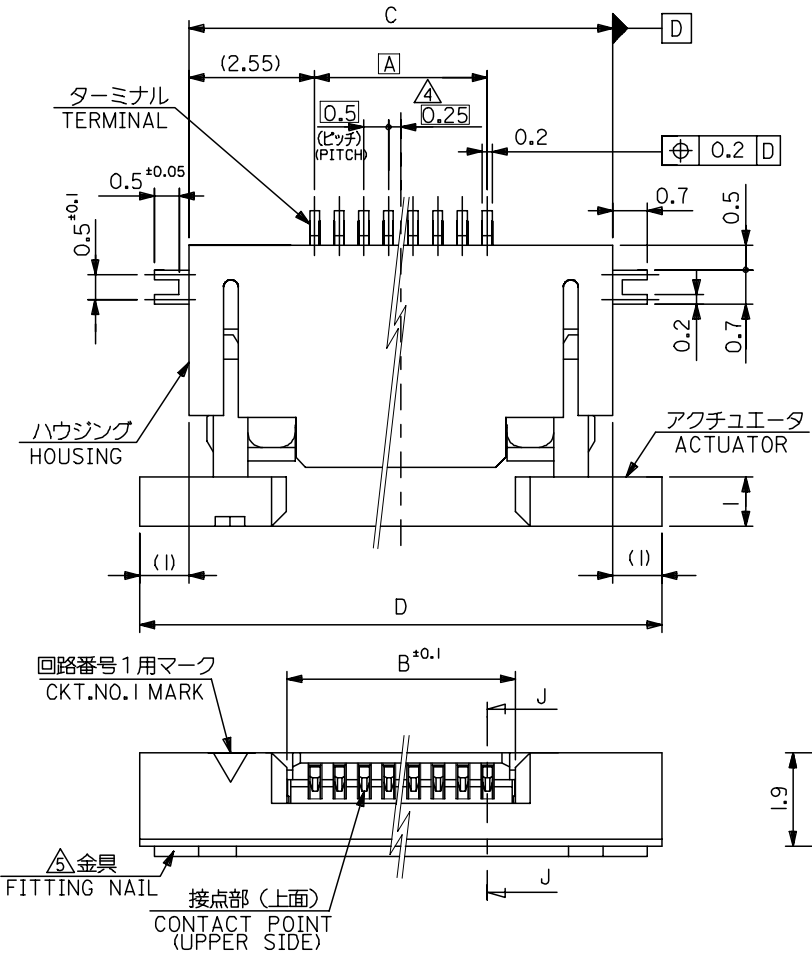
SECT.X-X

44	45.5	22.9	16.3	21.9	52435-3091	30
キャリアテープ幅 CARRIER TAPE WIDTH	D	(C)	(B)	(A)	ENG. NO.	極数 CIRCUIT

24	25.5	11.8	17.4	52435-2191	21
キャリアテープ幅 CARRIER TAPE WIDTH	D	(B)	(A)	ENG. NO.	極数 CIRCUIT

角度 ANGLE		±3°			
30°以上 OVER		±0.5			
10°以上 30°未満 OVER UNDER		±0.25			
10°未満 UNDER		±0.2			
一般公差 GENERAL TOLERANCES	記号 LTR	変更内容 REVISION RECORD	DR. CHK.	日付 DATE	尺度 SCALE
F	変更 REVISED	(J2001-0458)	△	00/12/15	材料 MATERIAL
E	変更 REVISED	(J41005)	△	'94/12/13	仕上げ FINISH
D	変更 REVISED	(J40900)	△	'94/11/11	適用電線範囲 WIRE RANGE
C	変更 REVISED	(J30060)	△	'93/1/25	被覆外径 INS. RANGE
B	変更 REVISED	(J20834)	△	'92/9/10	被覆外径 INS. RANGE
A	変更 REVISED	(J20554)	△	'92/7/16	APP'D BY '94/12/13 S.KAJINUMA

SHEET 1 OF 3 参照 REFER TO SHEET 1 OF 3	MOLEX-JAPAN CO.,LTD. 日本モレックス株式会社
REVISE ONLY ON CAD SYSTEM	
TITLE 名称	0.5 FPC Conn ZIF SMT R/A With Tape Embstp Pkg
DWG. NO. (SHEET 3 OF 3) REV	SD-52435-***91 F

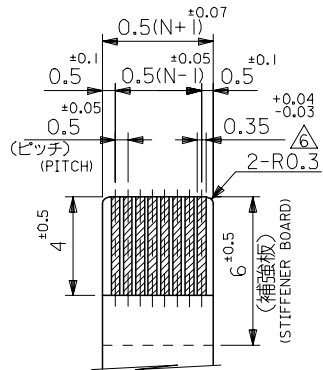


注記 NOTES

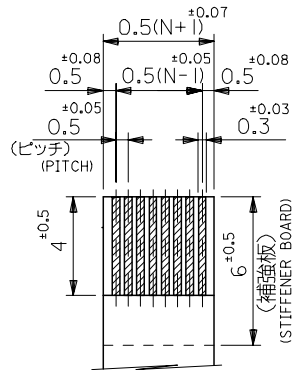
- 使用材料: MATERIAL  
 ハウジング : 46ナイロン, UL94V-0 46NYLON  
 アクチュエータ : PPS, UL94V-0 ACTUATOR  
 ターミナル : リン青銅, 半田メッキ (t=0.2) PHOS-BRO.TIN-LEAD  
 金具 : リン青銅, 半田メッキ (t=0.2) FITTING NAIL PHOS-BRO.TIN-LEAD
- エンボステープ梱包時は、アクチュエータがロックした状態とする。  
 IN THE PACKAGE, ACTUATOR OF PART NO.52435-\*\*-27 SHOULD BE LOCKED.
- △ ソルダータール半田付け面のズレ量、及び金具半田付け面のズレ量は、基準面 H に対し上方向 0.1 MAX.、下方向 0.15MAX.とする。  
 MISALIGNMENT OF SOLDER TAILS AND FITTING NAILS FROM H UPPER DIRECTION: 0.1 MAX., LOWER DIRECTION: 0.15MAX.
- △ 偶数極に適用。  
 APPLY FOR EVEN CIRCUIT.
- △ パターンはくり止め用金具。  
 FITTING NAIL FOR PREVENTION OF PEELING OF P.C.B. PATTERN.
- △ R.O. 3は、FPCの導体部にかからないこと。  
 R.O.3 MUST NOT BE OVERLAPPED TO PATTERN OF FPC.
- ソルダータールの平坦度は、0.1 MAXIMUMとする。  
 SOLDER TAIL COPLANARITY IS 0.1 MAXIMUM.

MODEL NO. 52435-\*\*-27

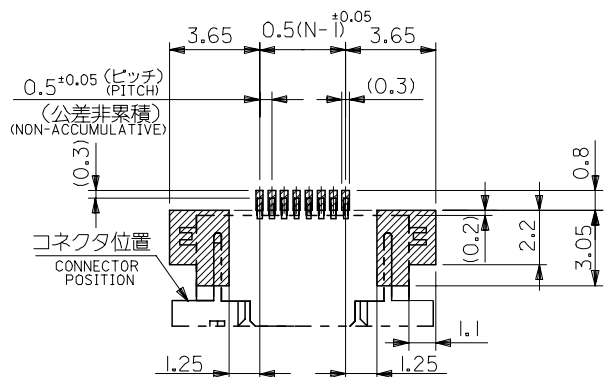
REVISED EC NO.: J2005-3592 DRAWN: SUZUKI 2005/06/13 CHKD: KTOYODA 2005/06/13 APPR: NUKITA 2005/06/13	GENERAL TOLERANCES (UNLESS SPECIFIED)		DIMENSION STYLE MM ONLY		SCALE ---	DESIGN UNITS METRIC	THIRD ANGLE PROJECTION
	10 UNDER	±0.2	DRAWN BY SKAJINUMA	DATE 9/1/10/31	TITLE 0.5 FPC CONN ZIF FOR SMT R/A (UPPER CONTAT)		
	10 OVER 30 UNDER	±0.25	CHECKED BY MFUKUSHIMA	DATE 9/7/10/15			
	30 OVER	±0.3	APPROVED BY MFUKUSHIMA	DATE 9/7/10/15	MOLEX INCORPORATED		
	ANGULAR	±3 °	MATERIAL NO.	DOCUMENT NO. SD-52435-018			
DRAFT WHERE APPLICABLE MUST REMAIN WITHIN DIMENSIONS		SIZE A3		THIS DRAWING CONTAINS INFORMATION THAT IS PROPRIETARY TO MOLEX INCORPORATED AND SHOULD NOT BE USED WITHOUT WRITTEN PERMISSION			



適合FPC推奨寸法  
APPLICABLE FPC  
RECOMMENDED DIMENSION.  
(仕上がり厚さ:  $0.3 \pm 0.05$ )  
(THICKNESS:  $0.3 \pm 0.05$ )



適合FFC推奨寸法  
APPLICABLE FFC  
RECOMMENDED DIMENSION.  
(仕上がり厚さ:  $0.3 \pm 0.05$ )  
(THICKNESS:  $0.3 \pm 0.05$ )



参考基板レイアウト  
(マウント面)  
RECOMMENDED P.C. BOARD  
PATTERN DIMENSION (REF.)  
(MOUNTING SIDE)

21.6	19.6	15.65	14.5	52435-3027	30
21.1	19.1	15.15	14.0	-2927	29
20.6	18.6	14.65	13.5	-2827	28
20.1	18.1	14.15	13.0	-2727	27
19.6	17.6	13.65	12.5	-2627	26
19.1	17.1	13.15	12.0	-2527	25
18.6	16.6	12.65	11.5	-2427	24
18.1	16.1	12.15	11.0	-2327	23
17.6	15.6	11.65	10.5	-2227	22
17.1	15.1	11.15	10.0	-2127	21
16.6	14.6	10.65	9.5	-2027	20
16.1	14.1	10.15	9.0	-1927	19
15.6	13.6	9.65	8.5	-1827	18
15.1	13.1	9.15	8.0	-1727	17
14.6	12.6	8.65	7.5	-1627	16
14.1	12.1	8.15	7.0	-1527	15
13.6	11.6	7.65	6.5	-1427	14
13.1	11.1	7.15	6.0	-1327	13
12.6	10.6	6.65	5.5	-1227	12
12.1	10.1	6.15	5.0	-1127	11
11.6	9.6	5.65	4.5	-1027	10
11.1	9.1	5.15	4.0	-0927	9
10.6	8.6	4.65	3.5	-0827	8
10.1	8.1	4.15	3.0	-0727	7
9.6	7.6	3.65	2.5	52435-0627	6

MODEL NO.	52435-***27	D	C	B	(A)	MATERIAL NO.	極致 CKT.
-----------	-------------	---	---	---	-----	--------------	------------

REVISED EC NO: J2005-3592 DRAWN: SUZUKI 2005/06/13 CHKD: K10YODA 2005/06/13 APPR: NUKITA 2005/06/13 REV DESCRIPTION	GENERAL TOLERANCES (UNLESS SPECIFIED)		DIMENSION STYLE MM ONLY		SCALE ---	DESIGN UNITS METRIC	THIRD ANGLE PROJECTION
	10 UNDER	$\pm 0.2$	DRAWN BY SKAJINUMA	DATE 91/10/31	TITLE 0.5 FPC CONN ZIF FOR SMT R/A (UPPER CONTAT)		
	10 OVER 30 UNDER	$\pm 0.25$	CHECKED BY MFUKUSHIMA	DATE 97/07/15			
	30 OVER	$\pm 0.3$	APPROVED BY MFUKUSHIMA	DATE 97/07/15	MOLEX INCORPORATED DOCUMENT NO. SD-52435-018 SHEET NO. 2 OF 2		
	ANGULAR	$\pm 3^\circ$	MATERIAL NO.	SEE CHART			
DRAFT WHERE APPLICABLE MUST REMAIN WITHIN DIMENSIONS		SIZE A3	THIS DRAWING CONTAINS INFORMATION THAT IS PROPRIETARY TO MOLEX INCORPORATED AND SHOULD NOT BE USED WITHOUT WRITTEN PERMISSION				